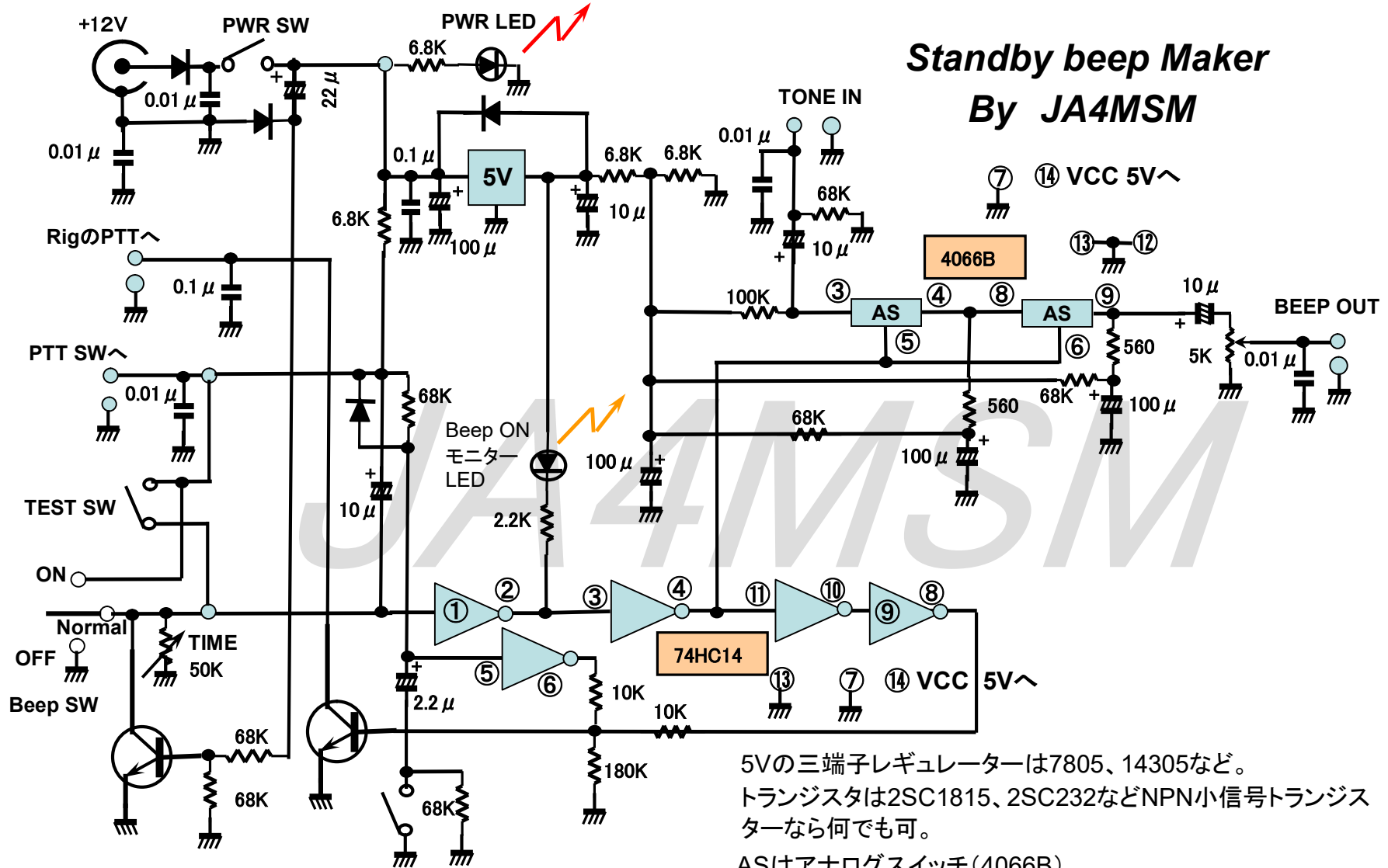


Standby beep Maker By JA4MSM



5Vの三端子レギュレーターは7805、14305など。
トランジスタは2SC1815、2SC232などNPN小信号トランジスタなら何でも可。

ASはアナログスイッチ(4066B)。

TEST SWはプッシュスイッチで、押ししている間、自動でPTTをONにしTONEを送信。

BeepSWは3ポジションのSW。ONで連続TONE送信。OFFではスタンバイ・ピーは動作せず。

TONE INへ好みの連続トーンを入れる。